

DOSTĘPNE ROZMIARY Ø:
100 mm, 125 mm i 160 mm

DOSTĘPNE KOLORY:
termostat (wewnątrz budynku):
biały, brązowy, czarny ○ ● ●

kratka zewnętrzna:
biały, beżowy, jasny szary, szary, czerwony ○ ● ● ● ●



VILPE[®]
Innovative and Easy

10 lat
gwarancji
na termostat

ZESTAW VELCO Ø100

NAWIEWNIK ŚCIENNY VELCO Ø100
KOD: 11120

- termostat VT-100, średnica 100 mm
- filtr VS-100
- tłumik dźwięku
- rura ścienna dł. 50 cm
- płyta montażowa 100 mm

FILTR VS-100
KOD: 8941712

W przypadku konieczności wymiany filtra, możliwość nabycia samego filtra

Uzupełnienie zestawu

- kratka ścienna zewnętrzna 150 x 150 mm (produkt nie jest częścią zestawu)

ZESTAW VELCO Ø125

NAWIEWNIK ŚCIENNY VELCO Ø125
KOD: 11130

- termostat VT-125, średnica 125 mm
- filtr VS-125
- rura ścienna dł. 50 cm
- płyta montażowa 125 mm

FILTR VS-125
KOD: 8841706

W przypadku konieczności wymiany filtra, możliwość nabycia samego filtra

Uzupełnienie zestawu

- kratka ścienna zewnętrzna 240 x 240 mm (produkt nie jest częścią zestawu)

ZESTAW VELCO Ø160

NAWIEWNIK ŚCIENNY VELCO Ø160
KOD: 11140

- termostat VT-160, średnica 160 mm
- filtr VS-160
- rura ścienna dł. 43 cm
- płyta montażowa 160 mm

FILTR VS-160
KOD: 8941714

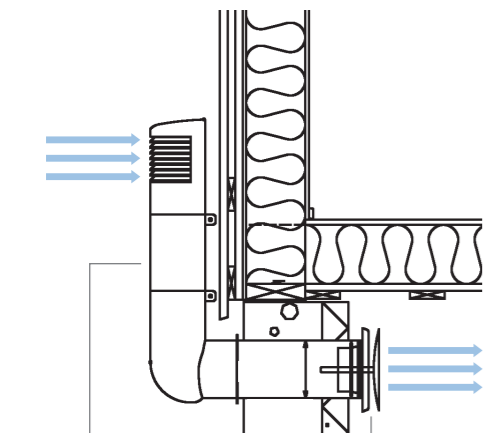
W przypadku konieczności wymiany filtra, możliwość nabycia samego filtra

Uzupełnienie zestawu

- kratka ścienna zewnętrzna 240 x 240 mm (produkt nie jest częścią zestawu)

Warto wiedzieć, że:

VELCO + ROSS - DOSKONAŁE ROZWIĄZANIE DO WENTYLACJI UŻYTKOWEGO PODPIWNICZENIA



Ross
przewód do wentylacji
podpiwniczenia

termostat Velco
ograniczający straty ciepła/filtrujący
powietrze/tłumiący hałas z zewnątrz



Zalety nawiewnika Velco można wykorzystać w wentylacji dolnych kondygnacji budynku. I zastosować go w połączeniu z nowoczesnym przewodem wentylacyjnym VILPE - Ross.

Zawór termostatyczny Velco, ograniczający straty ciepła, przyda się szczególnie tam, gdzie pomieszczenia pełnią funkcję użytkową. Tutaj, w zależności od potrzeb (np. budynek znajduje się blisko ulicy, a w piwnicy mamy dodatkowy pokój, salon gier, pralnię) montujemy go z filtrem i tłumikiem lub bez.

więcej o produktach
i rozwiązaniach znajdziesz na:
› VILPE.COM
› CICHAKUCHNIA.COM

VILPE Poland Sp. z o.o.
Biuro: +48 71 740 26 23, biuro@vilpe.com
Pietrzykowie, ul. Fabryczna 20d
55-080 Kąty Wrocławskie, Polska

VILPE[®]
Innovative and Easy

VELCO

nawiewnik nowej generacji
z doskonałym filtrem powietrza
i automatycznym termostatem



Filtr dokładny VELCO klasy F7
zatrzymuje wszelkie zanieczyszczenia z zewnątrz.

WENTYLACJA DOMU, OPARTA NA NOWOCZESNYM NAWIEWNIKU VELCO, TO:

- › czyste powietrze, zdrowa atmosfera i komfort przebywania w domu
- › energooszczędność
- › łatwa i niedroga instalacja



- › Mieszkasz w zanieczyszczonej okolicy?
- › Meczy Cię nadmierna wilgoć w mieszkaniu?
- › Cierpisz na alergię na pyłki?
- › Odczuwasz brak zdrowej cyrkulacji?

Jeśli na choćby jedno z powyższych pytań Twoja odpowiedź brzmi **TAK**
– VELCO jest dla Ciebie



INSTALACJA NAWIEWNIKA VELCO URZĄDZENIE MONTUJEMY NAD OKNEM



CECHY NAWIEWNIKA VELCO ZAPEWNIĄCĄ MU UNIKALNĄ FUNKCJONALNOŚĆ

- › Otwarta konstrukcja nawiewnika VELCO gwarantuje **swobodny przepływ powietrza**.
- › **Doskonała filtracja** (klasa filtra F7) – każde włókno filtra zawiera stały, elektrostatyczny ładunek, który zwiększa wydajność wychwytywania cząstek skutecznie zatrzymuje cząstki kurzu i pyłków roślin (powodujące duszności i kaszel) a także, najbardziej niebezpieczne dla zdrowia, mikrocząstki mineralne (w rozmiarze 0,0025 mm przedostające się do krwioobiegu)
- › Wyposażony jest w **tłumik hałasu***.
- › Działa niezawodnie w różnych warunkach atmosferycznych.
- › Wbudowany, automatyczny **termostat zapobiega niepotrzebnym stratom ciepła**. Steruje przepływem powietrza w zależności od temperatury zewnętrznej otwiera zawór (przy temp. +10°C) i przymyka go zostawiając minimalną szczelinę przepływu (w temp. poniżej -5°C.) **Termostat objęty jest 10-letnią gwarancją.**
- › Prosta konstrukcja umożliwia szybką wymianę filtra (jeśli to konieczne).
- › Łatwy montaż zarówno w istniejącym budynku, jak i w nowobudowanym.
- › Nie wymaga żadnych instalacji elektrycznych.

W KTÓRYCH POMIESZCZENIACH W DOMU?

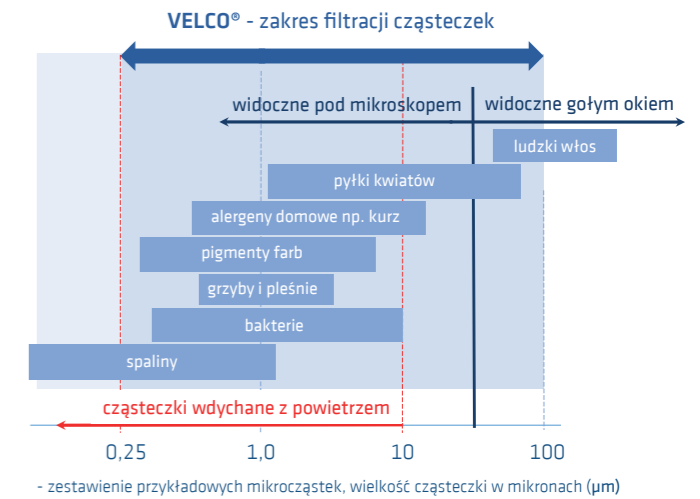
- › pokoje
- › sypialnie

GDZIE, W KTÓRM MIEJSCU?

- › nad oknem vis a vis wejścia
- › na wysokości min. 2 m lub wyżej, jeśli wewnątrz na to pozwala

NA JAK DUŻĄ POWIERZCHNIĘ WYSTARCZA JEDEN NAWIEWNIK?

- › jeden nawiewnik Ø 100 skutecznie filtruje powietrze w pomieszczeniu o powierzchni ok. 30 m²



Aby utrzymać pełną skuteczność **CO NAJMNIEJ RAZ W ROKU WYMIEN FILTR**



Unikalna formuła filtra zatrzymuje wszelkie zanieczyszczenia

Pamiętaj o wymianie filtra przynajmniej raz w roku, lub częściej wtedy, gdy jego powierzchnia jest wyraźnie zabrudzona.

Używaj tłumika tylko w przypadku szczególnej konieczności (np. jeśli ściana z nawiewnikiem jest tuż przy ulicy). Zastosowanie tłumika w znacznym stopniu redukuje hałasy z zewnątrz, ale jednocześnie ogranicza swobodny przepływ powietrza.



* tłumik dostępny jest wyłącznie dla rozmiaru Ø 100